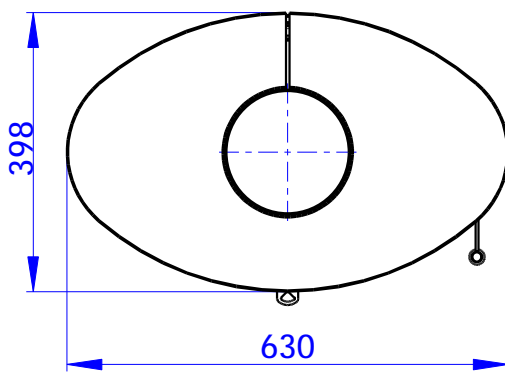
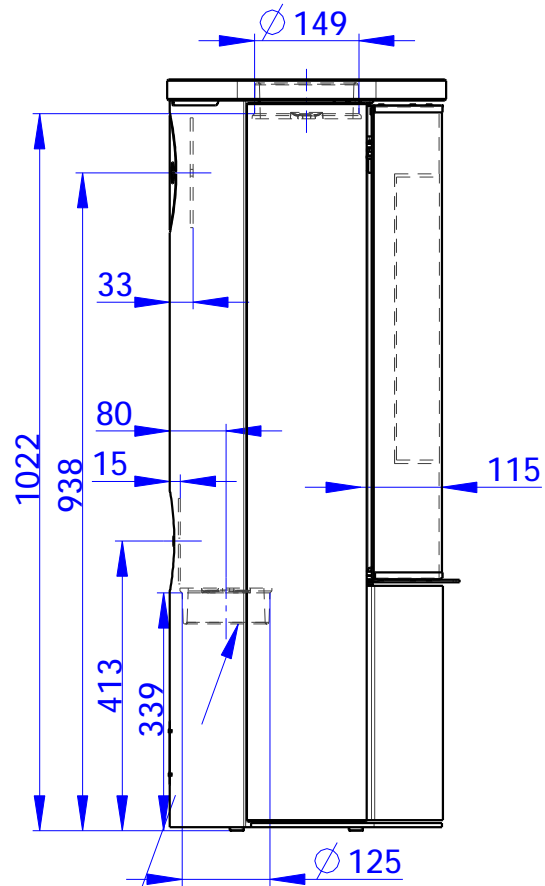
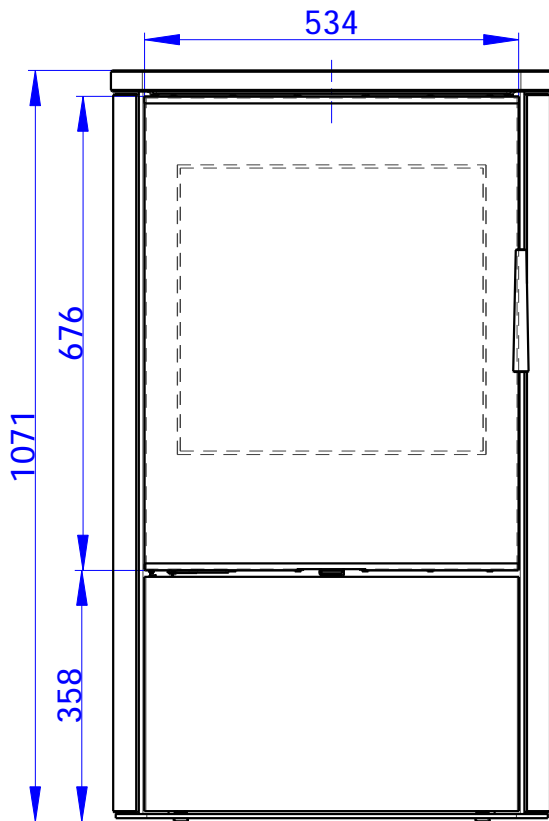


Rozmery v mm
Maße in mm
Dimensions in mm

OVALIS G 04 PISKOVEC-183D

154 kg



Centralni privod vzduchu \varnothing 125
Zentral luftzufuhr \varnothing 125
Central air inlet \varnothing 125

Primarni a sekundarni vzduch
Primarluft und sekundarluft
Primary and Secondary air

